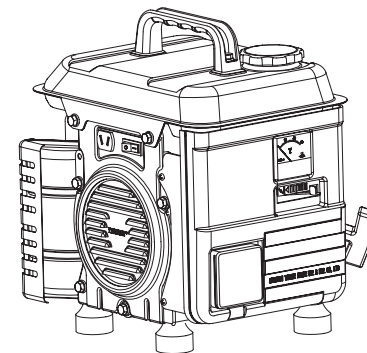
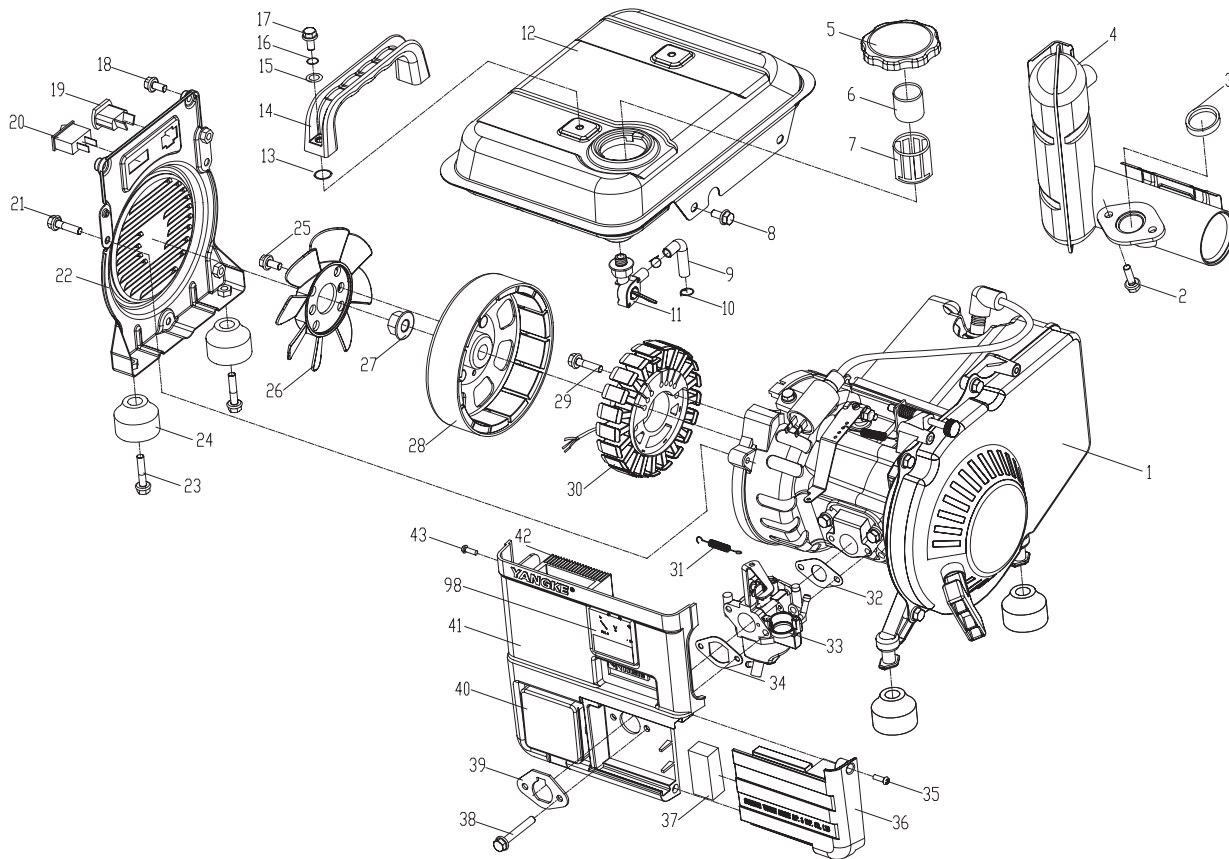
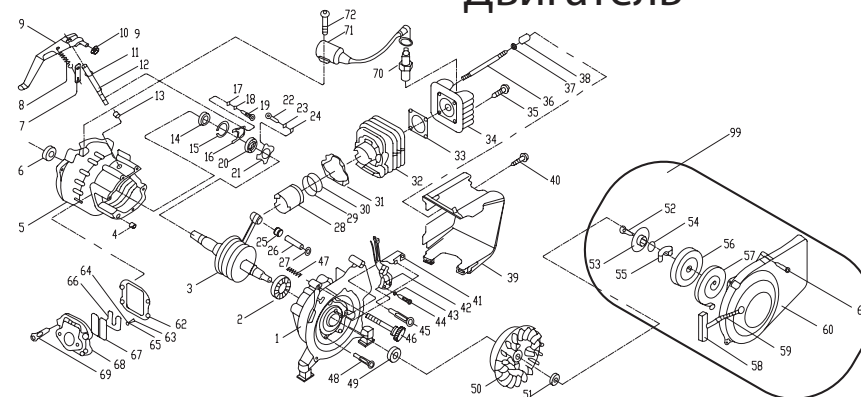



DDE DPG1101i (арт. DPG1101i)

Общий вид



Двигатель



		DDE DPG1101i (арт. DPG1101i)	
DYNAMIC DRIVE EQUIPMENT			
Technical department		Assembly drawing	
Engineer, chief designer		John Emerson Jr.	
DYNAMIC DRIVE EQUIPMENT, USA			Page 1


DDE DPG1101i (арт. DPG1101i)

Общий вид

№	Наименование	Артикул
1		
2		
3	Прокладка глушителя	1101-0950-0103
4	Глушитель	1101-0950-0104
5	Пробка бензобака	1101-0950-0105
6		
7		
8		
9		
10		
11	Краник топливный	1101-0950-0111
12	Бак топливный	1101-0950-0012
13		
14		
15		
16		
17		
18		
19	Штекер розетка 12V	1101-0950-0119
20	Выключатель зажигания	1101-0950-0120
21		
22		
23		
24	Виброгаситель	1101-0950-0124
25		
26	Крыльчатка	1101-0950-0126
27	Гайка маховика	1101-0950-0127
28	Якорь(ротор)	1101-0950-0128
29		
30	Статор	1101-0950-0130
31	Пружина рычага	1101-0950-0131
32	Прокладка карбюратора	1101-0950-0132
33	Карбюратор	1101-0950-0133
34	Прокладка возд.фильтра	1101-0950-0134
35		
36	Крышка возд. фильтра	1101-0950-0036
37	Фильтр воздушный	1101-0950-0137
38		
39		
40		
41	Плата управления (поз.41,42)	1101-0950-0142
42		
98	Вольтметр	1101-0950-V00

Двигатель

№	Наименование	Артикул
1	Картер правая половина A	1101-0950-1111
2	Подшипник коленвала 6004	1101-0950-1112
3	Коленвал	1101-0950-1113
4		
5	Картер левая половина B	1101-0950-1115
6	Сальник 20x30x7	1101-0950-11149
7		
8	Пружина регулятора	1101-0950-1118
9		
10		
11		
12		
13	Сальник	1101-0950-11113
14	Подшипник коленвала 6004	1101-0950-11112
15	Кольцо стопорное	1101-0950-11115
16	Вилка	1101-0950-11116
17		
18		
19		
20	Шайба	1101-0950-11120
21	Противовес	1101-0950-1121
22		
23		
24		
25	Подшипник пальца игольчатый	1101-0950-11125
26	Палец поршня	1101-0950-11126
27	Кольцо стопорное пальца	1101-0950-11127
28	Поршень GG 950 без колец	1101-0950-11128
29	Кольцо поршневое (A)	1101-0950-11129
30	Кольцо поршневое (B)	1101-0950-11130
31	Прокладка цилиндра	1101-0950-11131
32	Цилиндр	1101-0950-11132
33	Прокладка головки цилиндра	1101-0950-11133
34	Головка цилиндра	1101-0950-11134
35		
36	Болт цилиндра	1101-0950-11136
37		
38	Гайка головки цилиндра М6x18	LMD06
39	Кожух	1101-0950-0039
40		
41		
42	Магнето большой блок	1101-0950-11142
43		
44		
45		
46	Болт	1101-0950-11146
47	Пружина	1101-0950-11147
48		
49	Сальник 20x30x7	1101-0950-11149
50	Маховик	1101-0950-11150
51		
52	Болт М6x12	1101-0950-11152
53	Крышка собачки	1101-0950-11153
54	Пружина собачки	1101-0950-11154
55	Собачка стартера	1101-0950-11155
56	Барабан стартера	1101-0950-11156
57	Пружина стартера	1101-0950-11157
58	Ручка стартера	1101-0950-11158
59		
60	Крышка стартера	1101-0950-11160
62	Прокладка	1101-0950-11162
63		
64		
65		
66		
67		
68	Деталь (поз. 66,67,68)	1101-0950-16368
69		
70	Свеча зажигания F7RTC (OREGON 77-310-1)	1101-0950-11170
71	Магнето малый блок с колпачком	1101-0950-11171
99	Стартер в сборе	1101-0950-15260

		DDE DPG1101i (арт. DPG1101i)	
DYNAMIC DRIVE EQUIPMENT			
Technical department		Assembly drawing	
Engineer, chief designer		John Emerson Jr.	
DYNAMIC DRIVE EQUIPMENT, USA			Page 2